

不锈钢波登管压力表 过程工业及OEM 型号PGE23

威卡 (WIKAI) 数据资料 PM 02.23



2014F119-32

应用

- 适用于非高粘性或不结晶的腐蚀性气体和液体介质
- 医药、半导体、水处理、机械、工厂基础建设等

功能特性

- 优异的负载循环稳定性
- 表壳充液，适用于振动工况
- 不锈钢表壳和接液部件
- 量程范围0...40MPa



波登管压力测量仪表，型号PGE 23.100

描述

该系列不锈钢波登管压力表采用不锈钢表壳和接液部件，其独特的简洁设计提供了有竞争力的产品性价比。广泛适用工业领域液体和气体介质的压力测量。同时满足过程控制和OEM客户大批量的需求。

量程范围-0.1...0至0...40MPa，涵盖大多数常见应用。
产品符合中国压力表标准GB/T 1226

标准型结构

表圆直径

63, 100, 160 mm

精度等级

NS 63: 2.5
NS 100, 160: 1.6

压力范围

-0.1 ... 0 MPa
0 ... 40 MPa

过程连接接口

径向连接
轴向连接 (NS 63为中心轴向, NS 100为偏心轴向)
NS 100, 160: G ½ B, ½ NPT和M20*1.5
NS 63: G ¼ B, ¼ NPT和M14*1.5

测量敏感元件

材料: 316L 不锈钢
<10MPa: C形弹簧管
≥10MPa: 螺旋式弹簧管

传动机芯

不锈钢

表盘

铝, 白底黑字刻度

指针

铝, 黑色

表壳

不锈钢304

波登管材质

316L

填充的液体

甘油 99.7%

接口材质

316L (Process类)
304ss (OEM类)

表玻璃

安全玻璃 (Process类)
PC (OEM类)

背面泄压孔

有 (Process类)
没有 (OEM类)

压力承载性能

NS 63 mm 静压: 3/4x满量程
动压: 2/3x满量程
瞬时压力: 满量程

NS 100, 160 mm 静压: 满量程
动压: 0.9x满量程
瞬时压力: 1.3x满量程

容许使用温度

环境温度: -40...+60°C (不充液)
-20...+60°C (充甘油)
-40...+60°C (充硅油)
介质温度: 最高+200°C (不充液)
最高+100°C (充液)

温度性能

最大显示误差±0.4%/10K

防护等级

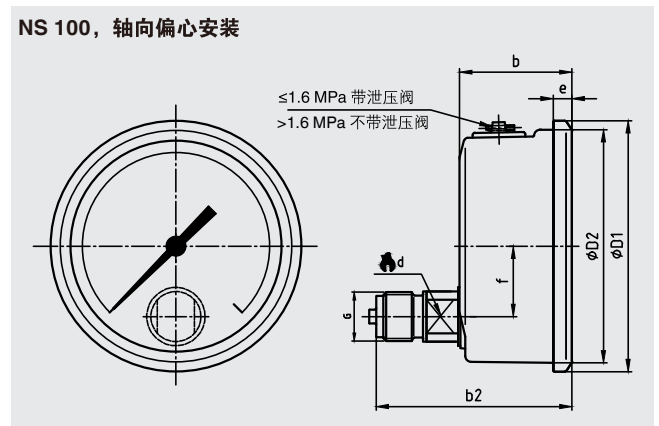
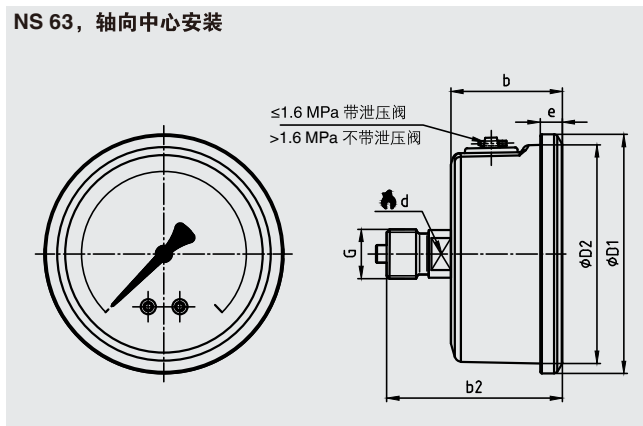
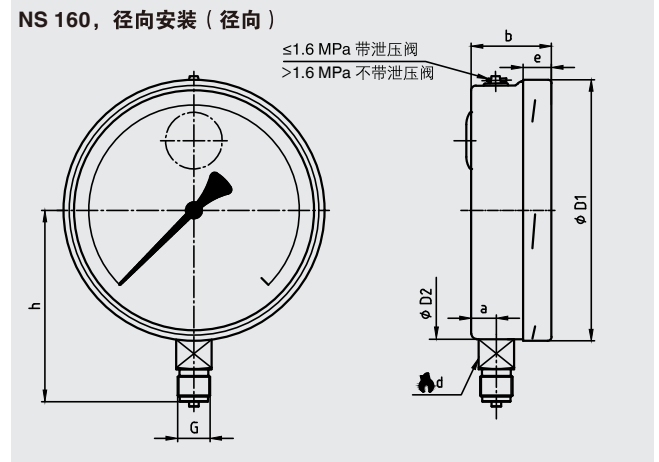
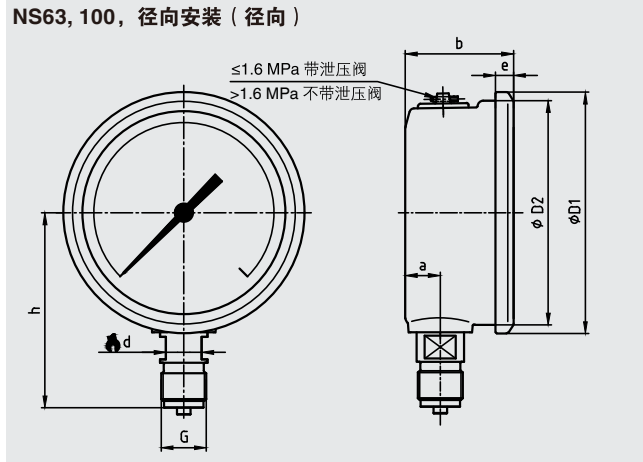
IP 65 (EN 60 529 /IEC 60529)

可选

安装方式, 轴向前带边或径向后带边可选 (仅OEM类)
可充硅油
其他的特殊要求, 请另行咨询

尺寸 mm

标准版本



NS	尺寸 mm										重量 kg	
	a	b ± 0.5	b ₂ ± 0.5	D ₁	D ₂	e	f	G	h ± 0.5	d	不充液	充液
63	13	32	56	68	62	6.5	-	G ¼	54	9.525	0.16	0.20
100	15.5	48	81.5	107	100	8	30	G ½	87	15.875	0.60	0.90
160	15.5	49.5 ¹⁾	83	161	159	17.5		G ½	118	22	1.10	2.00

过程连接, 符合EN 837-1 / 7.3标准

1) 刻度范围 ≥ 10 MPa, 长度增加16 mm

© 2020 威卡自动化仪表 (苏州) 有限公司, 版权所有。
 本文件中列出的规格仅代表本档出版时产品的工程状态。
 我们保留修改产品规格和材料的权利。

