

Bomba de comparação pneumática

Até 140 bar [2.000 psi]

Modelo CPP140-M

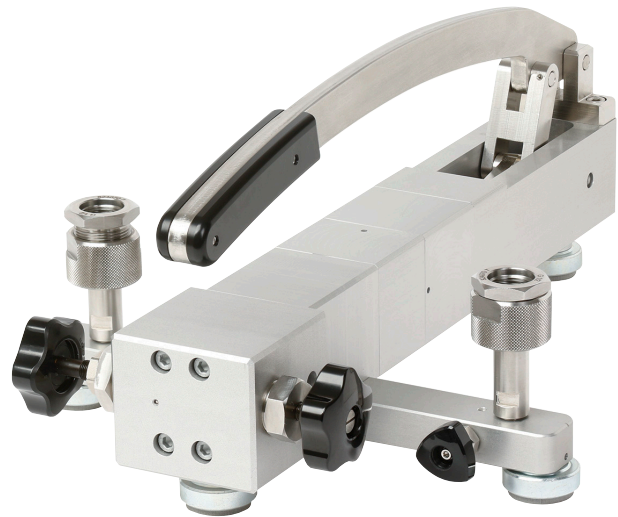
Folha de dados WIKA CT 91.14

Aplicações

- Prestadores de serviços de calibração e testes
- Calibrações em campo
- Manutenção e centros de serviço
- Teste de pressão

Características especiais

- Fácil utilização
- Geração de pressão pneumática até 140 bar [2.000 psi]
- Porca recartilhada para posicionamento fácil e ideal dos instrumentos de medição
- Ajuste preciso da pressão de teste através de uma válvula de ajuste fino
- Conexões de pressão com conector de liberação rápida e porca recartilhada



Bomba de teste comparativa modelo CPP140-M

Descrição

Áreas de aplicação

As bombas de comparação de teste servem como geradores de pressão para testes, ajustes e calibrações de instrumentos de medição de pressão mecânicos ou eletrônicos. Por serem portáteis permitem que as atividades sejam realizadas tanto em laboratórios e oficinas quanto em serviços de campo.

Fácil operação

Quando o instrumento de teste e um instrumento de medição de pressão de referência estão conectados à bomba de comparação pneumática, uma mesma pressão será aplicada em ambos instrumentos. Através da comparação de dois valores medidos em um determinado valor de pressão, pode-se verificar a exatidão e/ou ajustar o instrumento de medição em teste. Para alcançar os pontos de medição com exatidão, a bomba de comparação pneumática possui uma válvula de ajuste fino, bem como uma válvula de bloqueio para os testes de vazamento.

Fácil manuseio

Com a bomba de comparação pneumática modelo CPP140-M, é possível gerar pressões de teste pneumáticas de até 140 bar [2.000 psi] de forma muito simples e precisa, e sem alimentação externa de pressão. A bomba de comparação pneumática também pode ser usada para geração de vácuo de até -950 mbar [-14 psi]. A pressão ou o vácuo máximo que pode ser alcançado depende do volume de teste conectado.

O instrumento de medição de pressão de referência, assim como o instrumento a ser testado, pode ser montado nas conexões de teste laterais. Ambas as conexões de teste apresentam uma porca serrilhada de rotação livre com rosca fêmea M28 x 1,5. Por meio da porca giratória, o instrumento pode ser alinhado. O escopo de fornecimento inclui dois adaptadores adequados nos tamanhos que podem ser selecionados: G ½, rosca fêmea, G ¼, rosca fêmea, ½ NPT, rosca fêmea ou ¼ NPT, rosca fêmea.

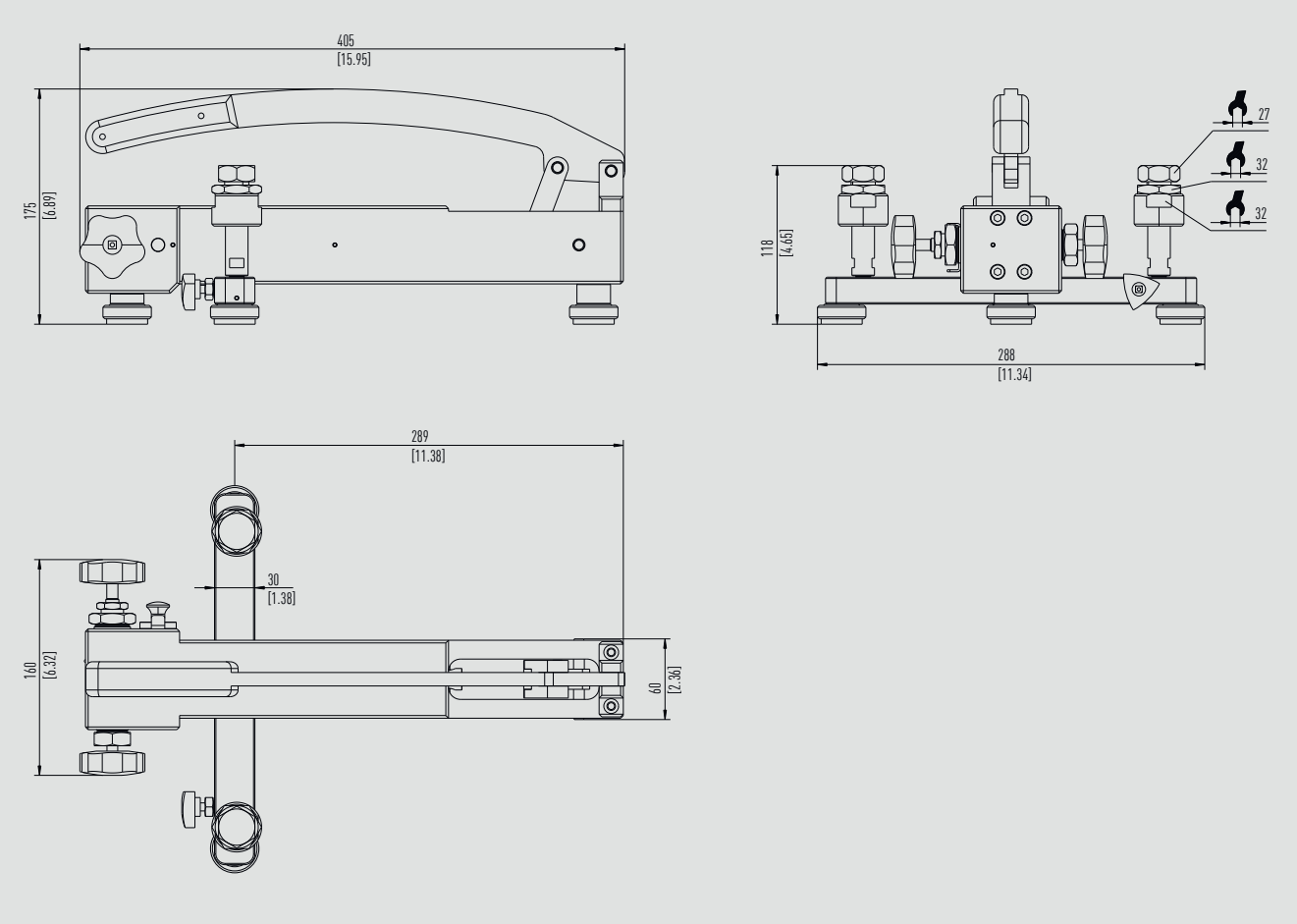
Especificações

Informações básicas	
Faixa de pressão	-0,95 ... +140 bar [-14 ... +2.000 psi]
Meio para transmissão de pressão	Ar
Conexões	
Conexão de teste	2 conectores de liberação rápida M28 x 1,5, rosca fêmea, de rotação livre com O-ring
Adaptadores para conexão de teste	<ul style="list-style-type: none">■ G ½, rosca fêmea■ G ¼, rosca fêmea■ ½ NPT, rosca fêmea■ ¼ NPT, rosca fêmea
Configuração da pressão de teste	Válvula de ajuste fino
Resolução	1 mbar

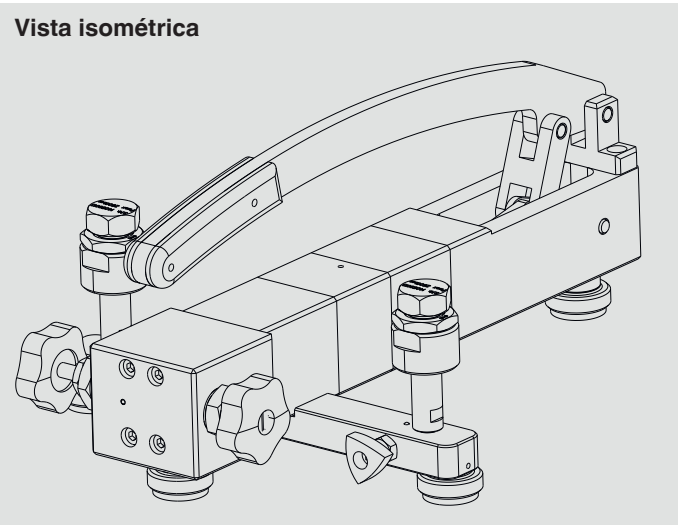
Bomba de comparação pneumática	
Material	<ul style="list-style-type: none">■ Liga de alumínio■ Cobre■ Aço inoxidável
Dimensões (C x L x A)	→ Consulte as dimensões em mm [pol]
Peso	Aprox. 6,5 kg [14,3 lb]

Condições de operação	
Temperatura de uso / Temperatura de operação	18 ... 28 °C [64 ... 82 °F]
Faixa de temperatura de armazenamento	-10 ... +50 °C [14 ... 122 °F]
Meios compatíveis	Ar

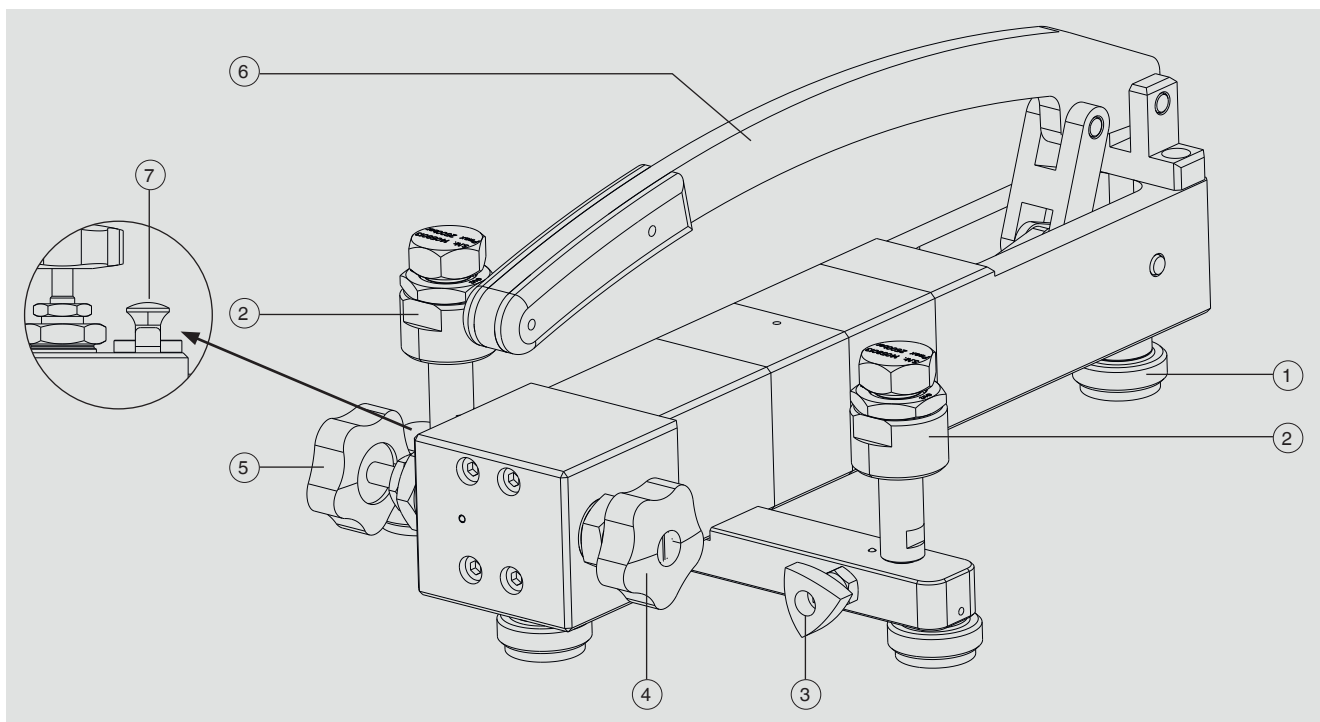
Dimensões em mm [pol]



Vista isométrica



Controles



- ① Pés de nivelamento
- ② Conexão para item de teste ou instrumento de medição de pressão de referência
- ③ Válvula de alívio da pressão
- ④ Válvula de ajuste fino
- ⑤ Válvula de bloqueio
- ⑥ Manípulo da bomba
- ⑦ Comutador de vácuo/pressão

Instrumentos para medição de pressão de referência



Manômetro digital de precisão modelo CPG1500

Faixas de medição: 0 ... 10.000 bar [0 ... 150.000 psi]

Exatidão: até 0,025 % FS

→ Para mais especificações, veja folha de dados CT 10.51



Indicador de pressão portátil modelo CPH6200

Faixas de medição: 0 ... 1.000 bar [0 ... 14.500 psi]

Exatidão: até 0,1 % FS

→ Para mais especificações, veja folha de dados CT 11.01



Indicador de pressão portátil modelo CPH6300

Faixas de medição: 0 ... 1.000 bar [0 ... 14.500 psi]

Exatidão: até 0,1 % FS

→ Para mais especificações, veja folha de dados CT 12.01

Software de calibração



Software de calibração WIKA-Cal

Para criar certificados de calibração ou protocolos de logger

Somente em combinação com um instrumento de medição de pressão de referência

→ Para mais especificações, veja folha de dados CT 95.10

Maleta de calibração



Consiste de:

- Maleta de serviço de plástico com inserto de espuma
- Bomba de teste comparativa modelo CPP140-M
- Acessórios padrão veja escopo de fornecimento
- Instrumento de medição de pressão de referência, opcionalmente com um CPG1500 e/ou um CPH6300/CPH62x0, com até três sensores de referência modelo CPT62x0

Acessórios e sobressalentes

Descrição ¹⁾	Código de pedido
 <p>Fluido hidráulico À base de óleo mineral VG22 em garrafa de plástico Conteúdo de 1 litro</p>	-G0-
 <p>Válvula de bloqueio Construção padrão Recomendada para volumes conectados > 4 cm³</p>	-G1-
 <p>Válvula de ajuste fino Construção padrão</p>	-G3-
 <p>Plugue cego G ½, rosca macho Material: latão</p>	-G5-
 <p>Conjunto de O-ring Construção padrão Consiste de 10 O-rings de 14 x 3,1 mm para as conexões de teste Material: FKM/FPM</p>	-G6-
 <p>Adaptadores para conexão</p> <p>G ½, rosca macho para G ⅙, rosca fêmea, máx. 250 bar [3.600 psi] Material: latão</p> <p>G ½, rosca macho para G ¼, rosca fêmea, máx. 1.000 bar [14.500 psi] Material: 1.4571</p> <p>G ½, rosca macho para G ⅜, rosca fêmea, máx. 600 bar [8.700 psi] Material: latão</p> <p>G ½, rosca macho para M20 x 1,5, rosca fêmea, máx. 1.000 bar [14.500 psi] Material: 1.4571</p> <p>G ½, rosca macho para ¼ NPT, rosca fêmea, máx. 1.000 bar [14.500 psi] Material: 1.4571</p> <p>G ½, rosca macho para ½ NPT, rosca fêmea, máx. 1.000 bar [14.500 psi] Material: 1.4571</p>	-GA- -GB- -GC- -GD- -GE- -GF-
 <p>Conector em ângulo de 90° Para itens de teste com conexão de montagem traseira Incl. vedação NBR</p>	-GG-
Informações para cotações:	
	<p>1. Código de pedido: CPP-A-G 2. Opção: []</p>

1) As figuras mostram um exemplo, e podem variar de acordo com a tecnologia usada no projeto, a composição do material e a representação

Escopo de fornecimento

- Bomba de teste comparativa modelo CPP140-M
- 2 x M20 x 1,5 rosca macho plugues cegos
- Adaptadores de conexão, dependendo da configuração:
2 x M28,5 x 1,5, rosca macho para G ½, G¼, ½ NPT ou ¼ NPT, rosca fêmea
- Conjunto de O rings composto por 10 O-rings de 14 x 3,1 mm
- Instruções de operação

Informações para cotações

Modelo / Caixa / Inseto rosqueado para conexão de teste / Conector angular / Conjunto de caixa de medição / Outras aprovações / Informações adicionais do pedido

© 09/2024 WIKA Alexander Wiegand SE & Co. KG, todos os direitos reservados.
Especificações e dimensões apresentadas neste folheto representam a condição de engenharia no período da publicação.
Modificações podem ocorrer e materiais especificados podem ser substituídos por outros sem aviso prévio.
No caso de uma interpretação diferente da folha de dados traduzida e da folha de dados em inglês, os termos em inglês devem prevalecer.

