

Pompa pneumatica di confronto fino a 140 bar [2.000 psi] Modello CPP140-M

Scheda tecnica WIKA CT 91.14

Applicazioni

- Aziende di servizi di calibrazione e per l'industria
- Tarature direttamente in campo
- Strutture di manutenzione e servizi
- Pressione di prova

Caratteristiche distintive

- Semplicità d'utilizzo
- Generazione di pressione pneumatica fino a 140 bar [2.000 psi]
- Dado zigrinato per posizionamento semplice e ottimale degli strumenti di misura
- Impostazione di precisione della pressione di prova tramite la valvola di regolazione fine
- Attacchi di pressione con connettore a sgancio rapido e dado zigrinato

Descrizione

Campi di applicazione

Le pompe di confronto vengono impiegate per la generazione di pressione per la verifica, regolazione e taratura di strumenti di misura meccanici ed elettronici attraverso misure di confronto. Queste prove di pressione possono essere effettuate in laboratorio o in officina, ma anche direttamente in campo nel punto di misura.

Funzionamento semplice

Collegando lo strumento in prova e uno strumento di misura della pressione di riferimento sufficientemente preciso alla pompa di prova manuale, durante l'attuazione della pompa la stessa pressione agirà su entrambi gli strumenti di misura. Confrontando i due valori misurati a un dato valore di pressione, può essere eseguito un controllo della precisione e/o effettuare una regolazione dello strumento in prova. Per raggiungere esattamente i punti di misura la pompa di prova di confronto è dotata di una valvola di regolazione fine, nonché di una valvola d'intercettazione per testare eventuali perdite di olio.



Pompa idraulica di confronto, modello CPP140-M

Semplicità d'utilizzo

Con la pompa di confronto CPP140-M è possibile generare pressioni di prova pneumatiche fino a 140 bar [2.000 psi] in modo semplice e preciso senza alimentazione esterna della pressione. La pompa di confronto può essere usata anche per generare il vuoto fino a -950 mbar [-14 psi]. La massima pressione o vuoto ottenibili dipende dal volume di prova connesso.

Lo strumento campione per la misura della pressione, nonché lo strumento in prova possono essere montati sugli attacchi di prova laterali. Entrambi gli attacchi di prova sono dotati di un dado zigrinato a rotazione libera con una filettatura femmina M28 x 1,5. Tramite il dado zigrinato a rotazione libera, possono essere allineati gli strumenti. La fornitura comprende due adattatori idonei nelle dimensioni a scelta G ½, filettatura femmina, G ¼, filettatura femmina, ½ NPT, filettatura femmina o ¼ NPT, filettatura femmina.

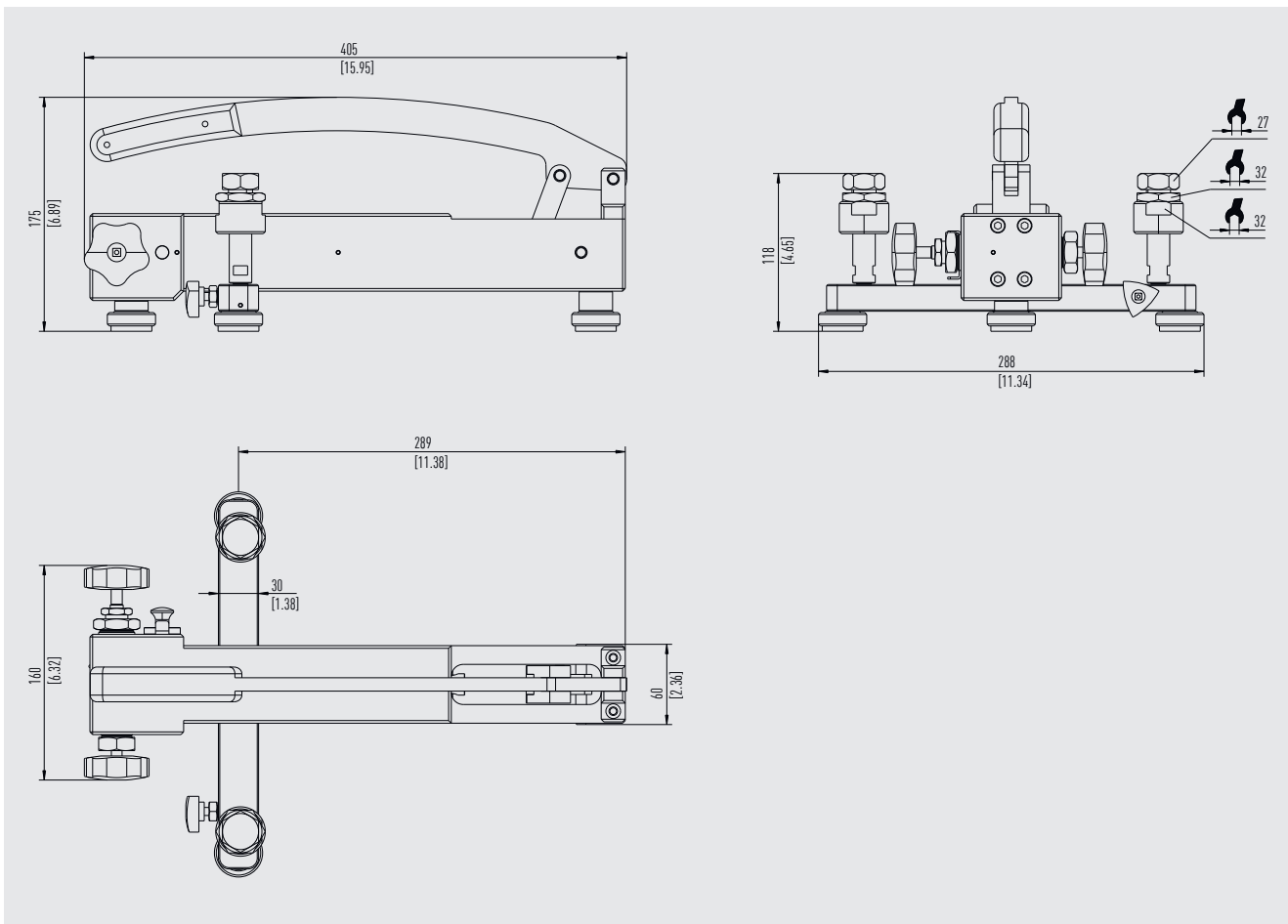
Specifiche tecniche

| Informazioni di base | |
|---------------------------------------|---|
| Campo di pressione | -0,95 ... +140 bar [-14 ... +2.000 psi] |
| Fluido di trasmissione interno | Aria |
| Attacchi di pressione | |
| Attacco di prova | 2 connettori a sgancio rapido M28 x 1,5, filettatura femmina, a rotazione libera con o-ring |
| Adattatori per attacco di prova | <ul style="list-style-type: none">■ G ½, filettatura femmina■ G ¼, filettatura femmina■ ½ NPT, femmina■ ¼ NPT, femmina |
| Impostazione della pressione di prova | Valvola di regolazione fine |
| Risoluzione | 1 mbar |

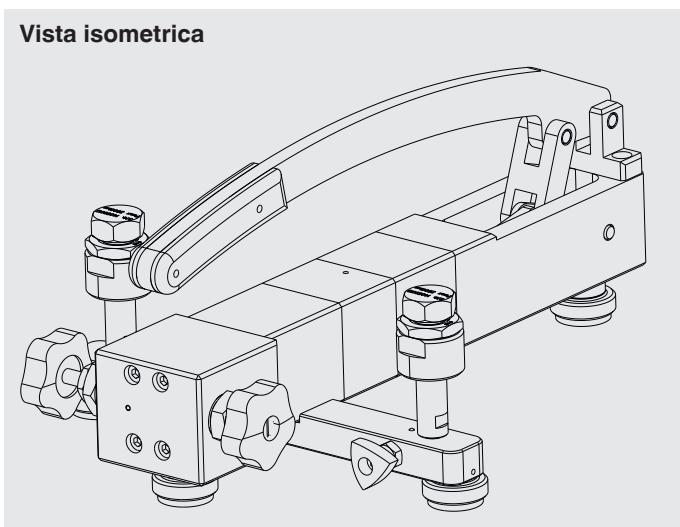
| Pompa idraulica di confronto | |
|------------------------------|---|
| Materiale | <ul style="list-style-type: none">■ Lega di alluminio■ Rame■ Acciaio inox |
| Dimensioni (L x P x A) | → Vedere dimensioni in mm [in] |
| Peso | Circa 6,5 kg [14,3 lb] |

| Condizioni operative | |
|---|--------------------------------|
| Temperatura di utilizzo / temperatura operativa | 18 ... 28 °C [64 ... 82 °F] |
| Campo temperatura di stoccaggio | -10 ... +50 °C [14 ... 122 °F] |
| Fluidi consentiti | Aria |

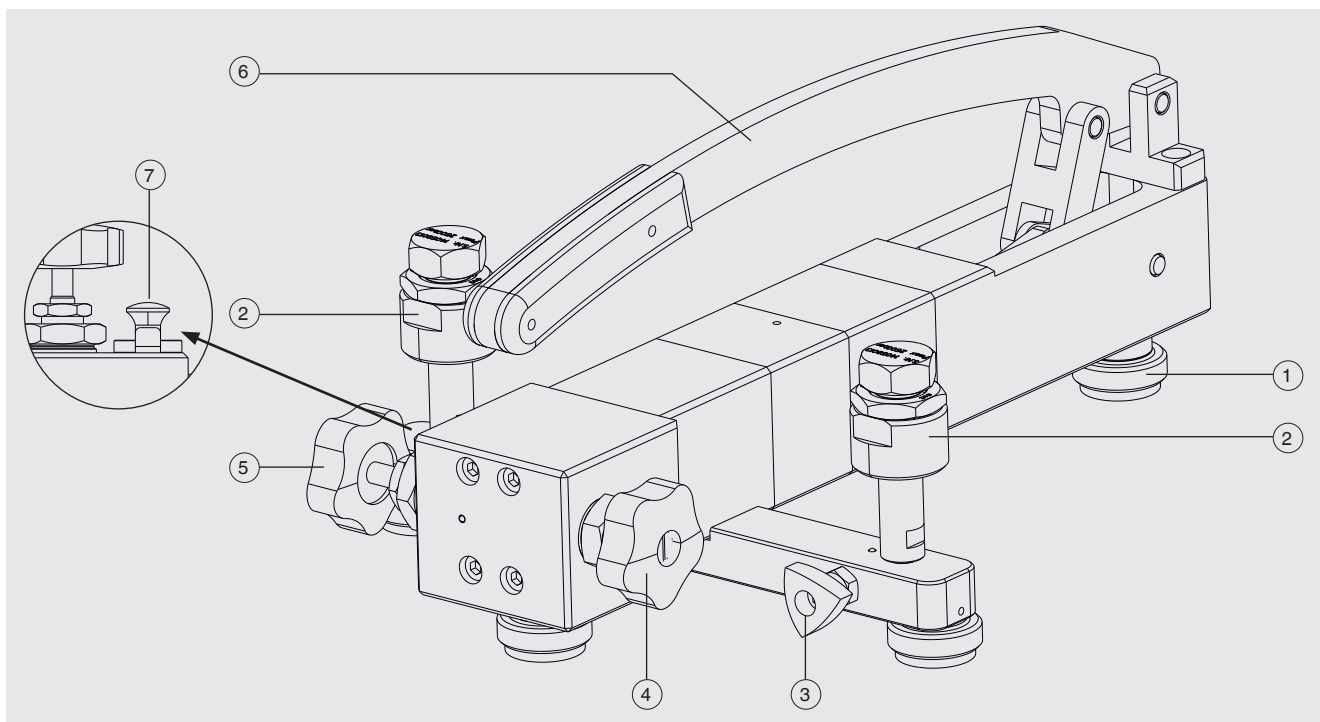
Dimensioni in mm [in]



Vista isometrica



Comandi



- ① Piedini di livellamento
- ② Attacco per strumento in prova o strumento campione per la misura della pressione
- ③ Valvola di rilascio pressione
- ④ Valvola di regolazione fine
- ⑤ Valvola d'intercettazione
- ⑥ Impugnatura
- ⑦ Interruttore sovrapressione/vuoto

Strumenti di misura campione della pressione raccomandati



Manometro digitale di precisione modello CPG1500

Campi di misura: 0 ... 10.000 bar [0 ... 150.000 psi]

Precisione: fino a 0,025 % FS

→ Per altre specifiche tecniche vedere la scheda tecnica CT 10.51



Tester portatile di pressione modello CPH6200

Campi di misura: 0 ... 1.000 bar [0 ... 14.500 psi]

Precisione: fino a 0,1 % FS

→ Per altre specifiche tecniche vedere la scheda tecnica CT 11.01



Tester portatile di pressione modello CPH6300

Campi di misura: 0 ... 1.000 bar [0 ... 14.500 psi]

Precisione: fino a 0,1 % FS

→ Per altre specifiche tecniche vedere la scheda tecnica CT 12.01

Software di calibrazione



Software di calibrazione WIKA-Cal

Per creare certificati di taratura o protocolli di registrazione

Solamente in combinazione con uno strumento di misura della pressione campione

→ Per altre specifiche tecniche vedere la scheda tecnica CT 95.10


Valigetta di calibrazione



Composto da:

- Valigetta di trasporto in plastica con inserto di schiuma espansa
- Pompa idraulica di confronto modello CPP140-M
- Per gli accessori standard vedere lo scopo di fornitura
- Strumento di misura della pressione di riferimento, in opzione con un CPG1500 e/o un CPH6300/CPH62x0, con fino a tre sensori di riferimento modello CPT62x0

Accessori e parti di ricambio

| Descrizione ¹⁾ | Codice d'ordine |
|--|---|
|  <p>Fluido idraulico a base di olio minerale VG22 in bottiglia di plastica, Capacità di 1 litro</p> | -G0- |
|  <p>Valvola d'intercettazione Versione standard Consigliata per volume collegato > 4 cm³</p> | -G1- |
|  <p>Valvola di regolazione fine Versione standard</p> | -G3- |
|  <p>Tappo cieco G ½, filettatura maschio Materiale: ottone</p> | -G5- |
|  <p>Set di O-ring Versione standard composto da 10 x o-ring 14 x 3.1 mm per gli attacchi di prova Materiale: FKM/FPM</p> | -G6- |
|  <p>Adattatori di connessione G ½, filettatura maschio per G ⅙, filettatura femmina, max 250 bar [3.600 psi] Materiale: ottone</p> <p>G ½, filettatura maschio per G ¼, filettatura femmina, max 1.000 bar [14.500 psi] Materiale: 1.4571</p> <p>G ½, filettatura maschio per G ⅜, filettatura femmina, max 600 bar [8.700 psi] Materiale: ottone</p> <p>G ½, filettatura maschio per M20 x 1,5, filettatura femmina max 1.000 bar [14.500 psi] Materiale: 1.4571</p> <p>G ½, filettatura maschio per ¼ NPT, filettatura femmina, max 1.000 bar [14.500 psi] Materiale: 1.4571</p> <p>G ½, filettatura maschio per ½ NPT, filettatura femmina, max 1.000 bar [14.500 psi] Materiale: 1.4571</p> | -GA- -GB- -GC- -GD- -GE- -GF- |
|  <p>Attacco angolare 90° Per strumenti in prova con attacco posteriore Inclusa guarnizione NBR</p> | -GG- |
| Dati dell'ordine per la vostra richiesta: | |
| | <p>1. Codice d'ordine: CPP-A-G</p> <p>2. Opzione: []</p> |

1) Le illustrazioni sono a titolo esemplificativo e possono variare a seconda dello stato della tecnica del tipo di costruzione, della composizione dei materiali e della rappresentazione.

Scopo di fornitura

- Pompa idraulica di confronto modello CPP140-M
- 2 tappi ciechi filettatura maschio M20 x 1,5
- Adattatori per attacco, a seconda della configurazione:
2 x M28,5 x 1,5, filettatura maschio per G ½, G¼, ½ NPT
o ¼ NPT, filettatura femmina
- Set composto da 10 x o-ring 14 x 3,1 mm
- Manuale d'uso

Informazioni per l'ordine

Modello / Custodia / Insetto filettato per l'attacco al processo / Connettore angolare / Assemblaggio della custodia / Ulteriori omologazioni / Informazioni aggiuntive per l'ordine

© 09/2024 WIKA Alexander Wiegand SE & Co. KG, tutti i diritti riservati.
Le specifiche tecniche riportate in questo documento rappresentano lo stato dell'arte al momento della pubblicazione.
Ci riserviamo il diritto di apportare modifiche alle specifiche tecniche ed ai materiali.
In caso di una diversa interpretazione tra la scheda tecnica tradotta e quella in inglese, prevale quest'ultima.

