

Maletín para pruebas Incluye manómetro digital modelo CPG1200 o CPG1500 Modelo DTK1X00

Hoja técnica WIKA CT 93.03

Aplicaciones

- Servicio de calibración y mantenimiento
- Calibraciones in situ
- Áreas de reparación y servicio
- Prueba de presión
- Generación fácil de la presión de prueba in situ, en el laboratorio o en el taller

Características

- Transmisión sencilla de datos a través de la interfaz USB o Bluetooth®
- Registrador de datos opcional para hasta 1 millón de puntos de datos
- Ajuste preciso mediante válvula de regulación fina
- Manejo fácil y claro
- La bomba de ensayo adecuada para cada rango de presión



Maleta de ensayo modelo DTK1X00 incl. manómetro digital modelo CPG1200 o CPG1500 y bomba de ensayo manual

Descripción

Como complemento a los instrumentos individuales CPG1200 y CPG1500, el manómetro digital también está disponible como parte de un maletín de pruebas. Según los requisitos del cliente, los maletines de prueba se ensamblan en distintas versiones. Todos los maletines de pruebas se entregan en un práctico maletín con insertos de espuma adaptados individualmente.

Campos de aplicación

Los maletines de prueba son la herramienta ideal para la comprobación hidráulica o neumática, el ajuste y la calibración de instrumentos mecánicos y electrónicos de medición de la presión mediante mediciones comparativas o para el ajuste de presostatos. Estas y otras pruebas pueden realizarse en el laboratorio o taller, o in situ en el lugar de medición, de forma rápida y fiable.

Con los maletines de pruebas, el servicio y el mantenimiento son más completos, seguros y flexibles. Los maletines de prueba tienen un acabado de alta calidad, son manejables y robustos y también aptos para su uso en servicios.

Software WIKA-Cal

Los datos recogidos del datalogger del manómetro digital pueden ser transmitidos vía Bluetooth® al software de calibración WIKA-CAL para su posterior evaluación. El WIKA-Cal ofrece, además de una calibración asistida por PC, también la gestión de los datos de calibración y del instrumento en una base de datos SQL. Para la transferencia de datos se dispone de una interfaz Bluetooth® o USB.

Datos técnicos

Manómetro digital	CPG1200	CPG1500
Rango de presión		
Presión relativa	1 ... 1.000 bar	1 ... 1.000 bar [15 ... 15.000 psi]
Presión absoluta	-	1 ... 40 bar abs. [15 ... 500 psi abs.]
Rango de medición de vacío y +/-	-1 ... 9 hasta -1 ... 40 bar	-1 ... 7 hasta -1 ... 40 bar [-14,5 ... 100 psi a -14,5 ... 300 psi]
Exactitud ^{1) 2)}	0,25 % FS (valor final de escala)	<ul style="list-style-type: none"> ■ 0,025 % FS (valor final de escala) ■ 0,05 % FS (valor final de escala) ■ 0,1 % FS (valor final de escala)
Posición de la conexión	Posición de montaje vertical, conexión de proceso montaje inferior	
Conexión a proceso	Según la bomba de prueba manual	
	<ul style="list-style-type: none"> ■ G ½ ■ G ¼ 	<ul style="list-style-type: none"> ■ G ½ ■ G ¼ ■ ¼ NPT, sólo para el mercado estadounidense
Datalogger	<ul style="list-style-type: none"> ■ Sin ■ Registrador de datos integrado (también puede activarse posteriormente) 	
Interfaz	<ul style="list-style-type: none"> ■ Micro-USB tipo B ■ Micro-USB tipo B y Bluetooth® vers. 5,2 	<ul style="list-style-type: none"> ■ Sin ■ Bluetooth®
Homologación	Estándar - ¡No está permitido su uso en zonas peligrosas!	
Otros datos técnicos	→ Véase hoja técnica CT 10.20	→ Véase hoja técnica CT 10.51

1) Incluye no linealidad, histéresis, desviación de punto cero y de valor final (corresponde a error de medición según IEC 61298-2).

2) FS = fondo de escala = fin del rango de medición - comienzo del rango de medición

Especificaciones de precisión en relación con el CPG1200

Datos de exactitud ¹⁾	
Manómetro de presión/vacío y rango de medición +/- en bar	
0,25 % FS ²⁾	<ul style="list-style-type: none"> ■ -1 ... 9 bar ■ -1 ... 15 bar ■ -1 ... 30 bar ■ -1 ... 40 bar ■ 0 ... 100 bar ■ 0 ... 400 bar ■ 0 ... 700 bar ■ 0 ... 1.000 bar

1) FS = fondo de escala = fin del rango de medición - comienzo del rango de medición

2) Vacío 0,1 % fondo de escala

Especificaciones de precisión en relación con el CPG1500

Datos de exactitud ¹⁾	
Manómetro de presión/vacío y rango de medición +/- en bar	
■ 0,025 % FS (valor final de escala)	■ -1 ... 7 bar
■ 0,05 % FS (valor final de escala)	■ -1 ... 40 bar
■ 0,1 % FS (valor final de escala)	■ 0 ... 10 bar
	■ 0 ... 16 bar
	■ 0 ... 25 bar
	■ 0 ... 40 bar
	■ 0 ... 60 bar
	■ 0 ... 100 bar
	■ 0 ... 160 bar
	■ 0 ... 250 bar
	■ 0 ... 400 bar
	■ 0 ... 700 bar
	■ 0 ... 1.000 bar

1) FS = fondo de escala = fin del rango de medición - comienzo del rango de medición

Datos de exactitud ¹⁾	
Manómetro de presión/vacío y rango de medición +/- en psi	
■ 0,025 % FS (valor final de escala)	■ -14,5 ... 100 psi
■ 0,05 % FS (valor final de escala)	■ -14,5 ... 300 psi
■ 0,1 % FS (valor final de escala)	■ 0 ... 500 psi
	■ 0 ... 700 psi
	■ 0 ... 1.500 psi
	■ 0 ... 2.000 psi
	■ 0 ... 3.000 psi
	■ 0 ... 5.000 psi
	■ 0 ... 10.000 psi
	■ 0 ... 15.000 psi

1) FS = fondo de escala = fin del rango de medición - comienzo del rango de medición

Datos de exactitud ¹⁾	
Presión relativa en bar abs.	
■ 0,025 % FS (valor final de escala)	■ 0 ... 7 bar abs.
■ 0,05 % FS (valor final de escala)	■ 0 ... 10 bar abs.
■ 0,1 % FS (valor final de escala)	■ 0 ... 20 bar abs.
	■ 0 ... 40 bar abs.

1) FS = fondo de escala = fin del rango de medición - comienzo del rango de medición

Datos de exactitud ¹⁾	
Presión relativa en psi abs.	
■ 0,025 % FS (valor final de escala)	■ 0 ... 100 psi abs.
■ 0,05 % FS (valor final de escala)	■ 0 ... 300 psi abs.
■ 0,1 % FS (valor final de escala)	■ 0 ... 500 psi abs.

1) FS = fondo de escala = fin del rango de medición - comienzo del rango de medición

Certificados

Certificados	
Calibración ¹⁾	
CPG1200	<ul style="list-style-type: none"> ■ Sin ■ 3.1 certificado de inspección según DIN EN 10204 ■ Certificado de calibración DAkkS (trazable y acreditado según la norma ISO/IEC 17025)
CPG1500	<ul style="list-style-type: none"> ■ 3.1 certificado de inspección según DIN EN 10204 ■ Certificado de calibración DAkkS (trazable y acreditado según la norma ISO/IEC 17025)
Intervalo de calibración recomendado	1 año (en función de las condiciones de uso)

1) Calibrado en posición vertical con la conexión a proceso orientada hacia abajo

→ Para ver las homologaciones y certificados, consulte el sitio web

Bombas de prueba manuales, neumáticas	CPP10-H	CPP30	CPP40
Rango de presión	-0,85 ... 10 bar [-25 inHg ... +145 psi]	-0,95 ... +35,0 bar [-28 inHg ... +500 psi]	-0,95 ... +40 bar [-28 inHg ... +500 psi]
Medio de transmisión de presión	Aire ambiental		
Conexión a presión			
Para el manómetro de referencia	Rosca hembra G ½ a rosca hembra G ½	G ½, rosca hembra, tuerca de unión giratoria con junta	G ¼, rosca hembra
Para el instrumento a comprobar	Rosca hembra G ½ a rosca hembra G ¼	G ¼, rosca hembra, tuerca de unión giratoria con junta en la conexión de la manguera de producción	G ¼, rosca hembra, tuerca de unión giratoria con junta
Ajustar la presión de prueba	Válvula de regulación fina		
Material	<ul style="list-style-type: none"> ■ Latón, niquelado ■ Aluminio anodizado 	<ul style="list-style-type: none"> ■ Latón, cromado ■ Aluminio anodizado ■ Plástico de alta resistencia 	
Juntas	<ul style="list-style-type: none"> ■ Aluminio anodizado ■ Latón ■ ABS ■ NBR 70 Shore 		
Dimensiones (ancho x profundidad x altura)	170 x 100 x 55 mm [6,69 x 3,94 x 2,17 pulg]	250 x 122 x 103 mm [9,84 x 4,80 x 4,06 pulg]	240 x 170 x 50 mm [9,45 x 6,69 x 1,97 pulg]
Peso	675 g [1,49 lb]	510 g [1,125 lb]	1,1 kg [2,43 lb]
Otros datos técnicos	→ Véase hoja técnica CT 91.10	→ Véase hoja técnica CT 91.06	-

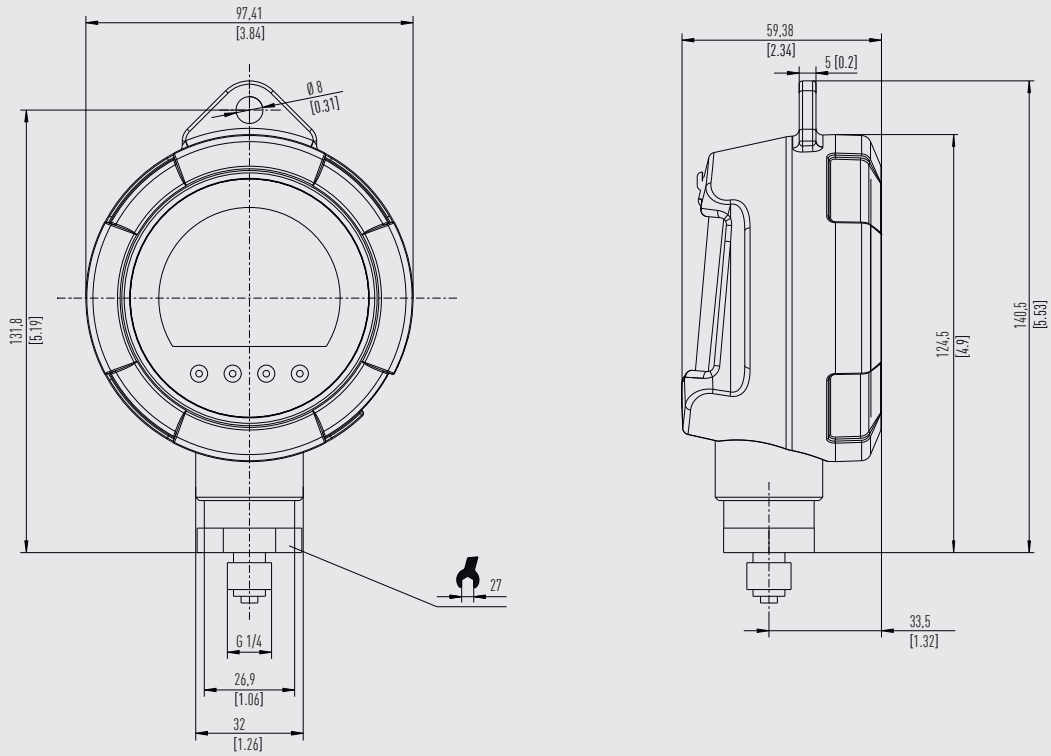
Bombas manuales de comprobación hidráulicas	CPP700-H	CPP1000-H
Rango de presión	0 ... 700 bar [0 ... 10.000 psi]	0 ... 1.000 bar [0 ... 14.500 psi]
Medio de transmisión de presión	<ul style="list-style-type: none"> ■ Líquidos hidráulicos de aceite mineral ■ Agua destilada simple ^{1) 2)} 	
Conexión a presión		
Para el manómetro de referencia	G ½, rosca hembra, tuerca de unión giratoria con junta. Esta conexión puede desmontarse con una llave allen. Entonces queda disponible una rosca interior G ¾.	
Para el instrumento a comprobar	G ¼, rosca hembra, en la manguera de conexión de prueba, longitud 1 m [3,28 pies]	Rosca hembra G ¼, giro libre, en la manguera de la conexión del instrumento a comprobar, longitud 1 m (3,28 pies)
Ajustar la presión de prueba	Válvula de regulación fina/variador de volumen	
Depósito de líquido	200 cm ³ [12,2 pulg ³]	
Material	<ul style="list-style-type: none"> ■ Aluminio anodizado ■ Latón ■ Acero inoxidable ■ ABS 	
Juntas	FKM y NBR (estándar)	
Dimensiones (ancho x profundidad x altura)	280 x 170 x 120 mm [11,02 x 6,69 x 4,72 pulg]	
Peso	1,9 kg [4,19 lbs.]	
Accesorios estándar	Manguera de conexión para instrumento a comprobar Minimess®, longitud 1 m (3,3 pies)	
Otros datos técnicos	→ Véase hoja técnica CT 91.07	

1) Otros medios transmisores de presión a petición.

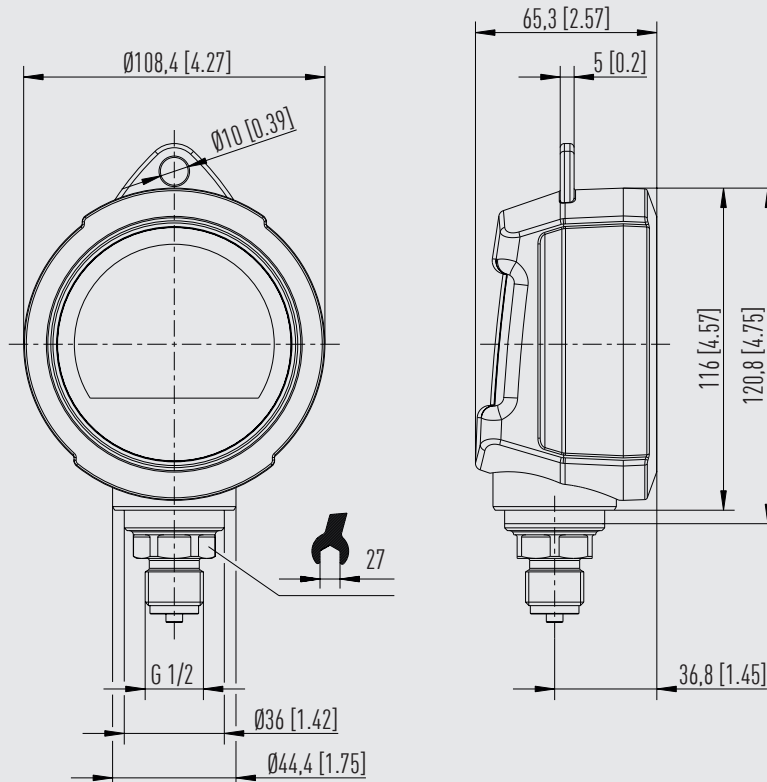
2) Los líquidos no están incluidos en el alcance del suministro.

Dimensiones en mm [pulg]

CPG1200 con tapa protectora



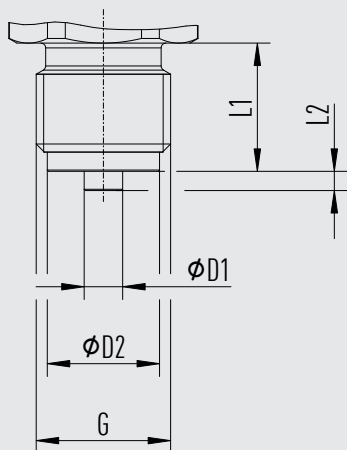
CPG1500 con tapa protectora



14546316

Conexiones a proceso CPG1200

EN 837 con espiga



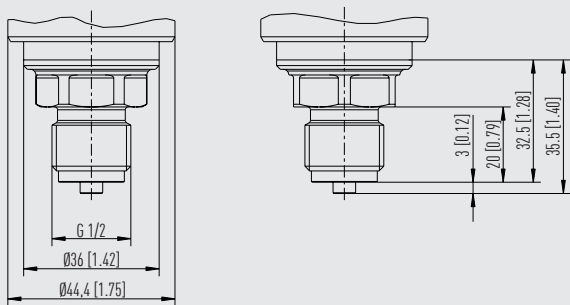
14280340

G	L1	L2	D1	D2	ASL
G ¼ B	13 [0,51]	2 [0,08]	5 [0,19]	9,5 [0,374]	013
G ½ B	20 [0,79]	3 [0,12]	6 [0,24]	17,5 [0,689]	026

Hay otros adaptadores de conexión disponibles previa solicitud.

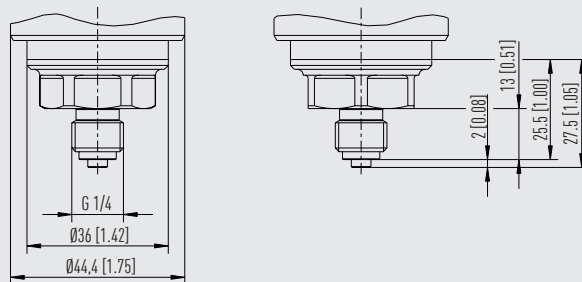
Conexiones a proceso CPG1500

Racor roscado G ½



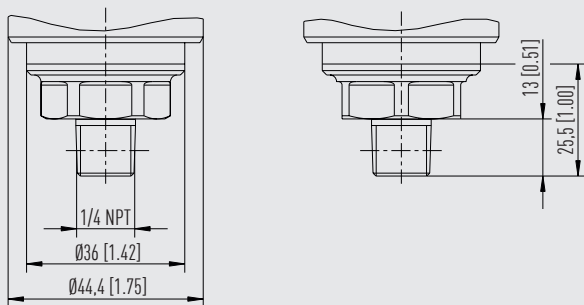
14562604

Racor roscado G ¼



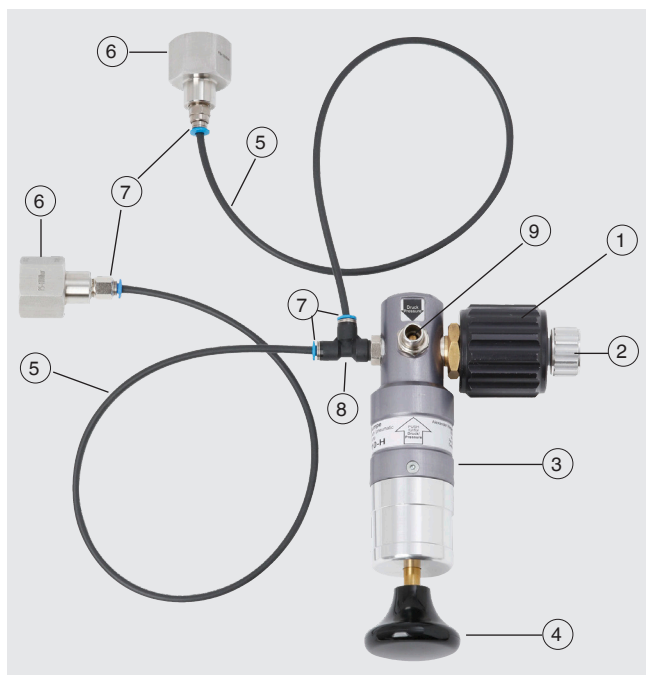
14562604

Racor roscado NPT ¼



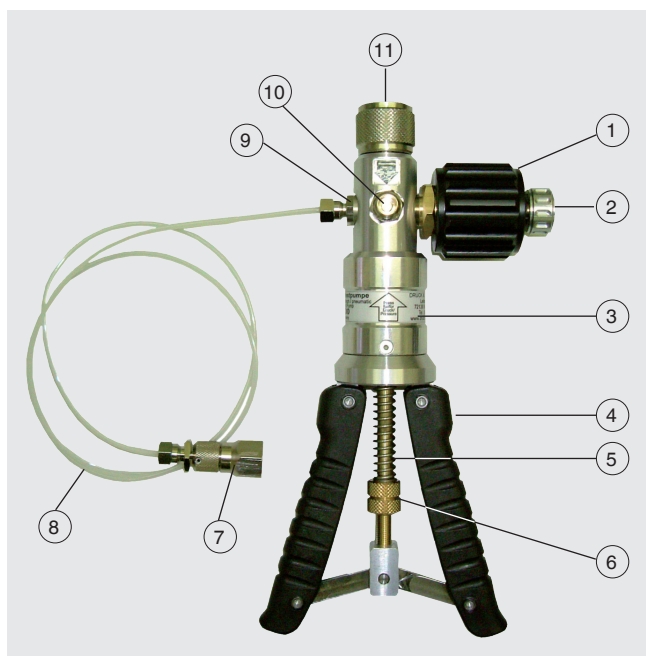
14562604

Bomba de prueba manual neumática modelo CPP10-H



- ① Válvula de regulación fina
- ② Válvula limitadora de presión
- ③ Cuerpo de la bomba
- ④ Varilla de empuje para generar presión/vacío
- ⑤ Manguera de conexión, longitud 0,5 m [1,64 ft]
- ⑥ Adaptadores de presión para el manómetro de referencia y el instrumento a comprobar pueden escogerse libremente
- ⑦ Adaptador de conexión para manguera, rosca G 1/8 macho a 4 mm con conexión rápida
- ⑧ Racor de conexión en T, 2 roscas hembra G 1/8 a macho G 1/8
- ⑨ Válvula de conmutación entre generación de presión o de vacío

Bomba de prueba manual neumática modelo CPP30



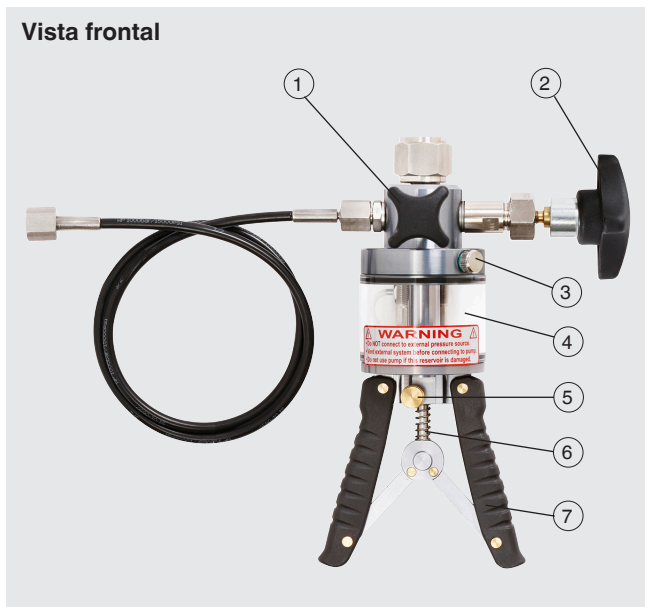
- ① Válvula de regulación fina
- ② Válvula limitadora de presión
- ③ Cuerpo de la bomba
- ④ Mangos de la bomba
- ⑤ Vástago con muelle exterior
- ⑥ Tuerca moleteada ajustable para ajustar el rendimiento de la bomba, con contratuerca
- ⑦ Conexión de elemento de prueba con G 1/4, rosca hembra, giro libre
- ⑧ Manguera de conexión, longitud 0,5 m [1,64 ft]
- ⑨ Conexión de presión para manguera de conexión
- ⑩ Válvula de conmutación para generación de presión/vacío
- ⑪ Conexión de instrumentos de referencia, G 1/2, rosca hembra, giro libre

Bomba de prueba manual neumática modelo CPP40

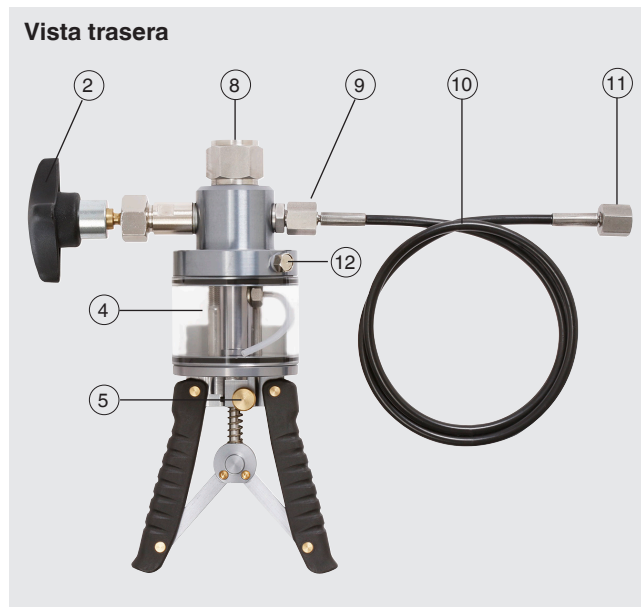


- ① Válvula de regulación fina
- ② Válvula limitadora de presión
- ③ Cuerpo de la bomba
- ④ Mangos de la bomba
- ⑤ Vástago del pistón
- ⑥ Tuerca moleteada ajustable para ajustar el rendimiento de la bomba, con contratuerca
- ⑦ Manguera de conexión, longitud 1,0 m [3,28 ft]
- ⑧ Conexión de elemento de prueba con G ¼, rosca hembra, giro libre
- ⑨ Conexión de presión para manguera de conexión
- ⑩ Válvula de conmutación para generación de presión/vacío
- ⑪ Conexión de instrumentos de referencia, G Vástago del pistón, rosca hembra, fija

Bomba de prueba manual modelo CPP700-H/1000-H



- ① Válvula limitadora de presión
- ② Válvula de regulación fina
- ③ Tornillo de cierre para depósito de líquido
- ④ Depósito de líquido
- ⑤ Botón de conmutación para generación de presión inicial y alta presión
- ⑥ Vástago con muelle exterior
- ⑦ Mangos de la bomba



- ⑧ Conexión de instrumentos de referencia, G ½, rosca hembra, giro libre
- ⑨ Conexión de presión para manguera de conexión
- ⑩ Flexible de conexión
CPP700-H: Sistema Minimes® con un conector pasamuros G ¼ hembra para manómetro
CPP1000-H: G ¼, rosca hembra
- ⑪ Conexión de elemento de prueba con G ¼, rosca hembra, giro libre
- ⑫ ¡Tapones ciegos, no abrirlos!

Software de calibración WIKA-Cal

Fácil y rápido - emisión de un certificado de calibración de calidad

El software de calibración WIKA-Cal se utiliza para elaborar certificados de calibración o protocolos de datalogger para manómetros, y está disponible para su descarga gratuita como versión de prueba.

Para adquirir una versión con licencia, debe obtener una llave electrónica USB con una licencia válida.

La versión demo preinstalada cambia automáticamente a la versión seleccionada cuando se inserta la llave electrónica USB y está disponible mientras ésta permanezca conectada al ordenador.



- El usuario es guiado a través del proceso de calibración o registro.
- Gestión de los datos de calibración y de los instrumentos
- Preselección inteligente a través de la base de datos SQL
- Idiomas del menú: alemán, inglés, italiano, francés, holandés, polaco, portugués, rumano, español, sueco, ruso, griego, japonés y chino.
En las actualizaciones de software se añadirán otros idiomas
- Posibilidad de soluciones completas específicas para el cliente
- Máximo grado de automatización en combinación con nuestra serie CPx

Los dispositivos soportados se amplían continuamente y también son posibles adaptaciones específicas del cliente.

Para más informaciones, véase hoja técnica CT 95.10





Hay dos licencias disponibles para WIKA-Cal en combinación con un instrumento de medición de presión de precisión de la serie CPx

El software de calibración WIKA-Cal está disponible tanto para lectura de los datos de registro almacenados en el manómetro digital de precisión, como para calibraciones en línea en combinación con un ordenador. La funcionalidad del software depende de la licencia seleccionada.



Es posible la combinación de varias licencias en una sola mochila USB.

Cal-Template (versión de demo)	Cal-Template (versión ligera)	Log-Template (versión completa)
Calibración totalmente automática	Calibración semiautomática	<ul style="list-style-type: none"> ■ Registro en vivo de los valores medidos durante un período de tiempo determinado, con intervalo, duración y hora de inicio seleccionables ■ Lectura del registrador de datos integrado del manómetro digital de precisión ■ Generación de documentación de registro con visualización gráfica y/o tabular de los resultados de medición en formato PDF ■ Posibilidad de exportar los resultados de medición como archivo CSV
Limitación a dos puntos de medición	Sin limitación de los puntos de medición abordados	
<ul style="list-style-type: none"> ■ Creación de certificados de recepción 3.1 según DIN EN 10204 ■ Posibilidad de exportar los datos de calibración en una plantilla Excel® o en un archivo XML ■ Calibración de instrumentos de medición de presión 		
Información para solicitar una licencia única		
Está disponible para su descarga gratuita	WIKA-CAL-LZ-Z-Z	WIKA-CAL-ZZ-L-Z
	WIKA-CAL-LZ-L-Z	

Accesorios y piezas de recambio

Accesorios para CPG1200 ¹⁾		Código
Descripción		CPG-A-15-
	Pilas alcalinas - Homologadas Ex 3 x 1,5 V AA	-A-
	Cable micro-USB tipo B a USB Longitud: aprox. 2 m [6,6 pies]	-M-
	Fuente de alimentación, DC 5 V con conector Micro-USB tipo B Negro Potencia: 2.500 mA	-P-
	Memoria USB Bluetooth®	-U-
Datos del pedido para su consulta:		
1. Código: CPG-A-12 2. Opción:		↓ []

1) Las ilustraciones son a título de ejemplo y pueden cambiar en función del estado de la técnica en cuanto a diseño, composición del material y representación

Accesorios para CPG1500 ¹⁾		Código
Descripción		CPG-A-15-
	Pilas alcalinas - Homologadas Ex 3 x 1,5 V AA	-C-
	Memoria USB Bluetooth®	-2-
Datos del pedido para su consulta:		
1. Código: CPG-A-15 2. Opción:		↓ []

1) Las ilustraciones son a título de ejemplo y pueden cambiar en función del estado de la técnica en cuanto a diseño, composición del material y representación

Alcance del suministro para el modelo CPG1200

- Manómetro digital, modelo CPG1200 con tapa protectora y cable USB
- Pilas alcalinas AA 3 x 1,5 V
- Cable micro-USB-B a USB de unos 2 m [6,6 pies]
- Fuente de alimentación, DC 5 V con conector Micro-USB tipo B
- Juego de adaptadores, en función del rango de presión
- Maletín de plástico
- Bomba de prueba
- Banda de PTFE para juntas
- Manual de instrucciones



Manómetro digital, modelo CPG1200 con tapa protectora y cable USB

Alcance del suministro para el modelo CPG1500

- Manómetro digital de precisión, modelo CPG1500 incl. tapa de protección
- Pilas alcalinas AA 3 x 1,5 V
- Juego de adaptadores, en función del rango de presión
- Maletín de plástico
- Bomba de prueba
- Banda de PTFE para juntas
- Manual de instrucciones
- Certificado de calibración



Manómetro digital de precisión, modelo CPG1500 incl. tapa de protección

Información para pedidos

DTK1X00 / Modelo de manómetro digital / Registrador de datos / Comunicación / Unidad / Tipo de presión / Rango de medición / Precisión / Tipo de certificado / Aceite especial / Accesorios adicionales / Versión del instrumento

© 01/2024 WIKA Alexander Wiegand SE & Co. KG, reservados todos los derechos.

Los datos técnicos descritos en este documento corresponden al estado actual de la técnica en el momento de la publicación.

Nos reservamos el derecho de modificar los datos técnicos y materiales.

En caso de interpretación diferente de las instrucciones de uso traducidas y de la hoja técnica en inglés, prevalecerá la redacción inglesa.

